

**232228 (SM6P100)**

Pentola elettrica Promix con  
mescolatore a pale  
multifunzione, 100 litri,  
altezza punto di versamento  
600 mm

### Caratteristiche e benefici

- La vasca col fondo curvo permette anche la preparazione di piccole quantità di cibo.
- Valvola di sicurezza per evitare sovrappressione nell'intercapedine.
- Termostato di sicurezza per protezione in caso di basso livello dell'acqua all'interno dell'intercapedine.
- Conforme ai requisiti CE per la sicurezza.
- Costruita per soddisfare i più alti standard di igiene.
- Eccellente velocità di riscaldamento e alta efficienza grazie all'isolamento della vasca; ciò permette di mantenere il calore all'interno della vasca uniformemente.
- Elevata potenza termica e velocità di riscaldamento.
- Bordo superiore isolato per evitare danni all'utente.
- Controllo elettronico con possibilità di memorizzare fino a 50 programmi, display di grandi dimensioni per un facile utilizzo e un controllo completo delle seguenti funzioni: avvio, tempo di cottura, temperatura, riempimento acqua e velocità del mescolatore.
- Il cibo viene riscaldato uniformemente attraverso le pareti laterali e il fondo vasca da un sistema di riscaldamento indiretto che utilizza vapore saturo ad una temperatura di 120°C in intercapedine.
- Funzioni aggiuntive (da ordinare con la macchina e installate in fabbrica):
  - Riempimento automatico - consente di preimpostare la quantità di acqua desiderata.
  - Raffreddamento automatico - consente il raffreddamento del cibo collegando l'intercapedine alla rete idrica.
  - Sensore posto sul fondo della vasca, permette il controllo efficiente della temperatura, anche con piccole quantità di cibo. Può essere collegato al sistema Haccp integrato.
  - Doccetta integrata.
- Altezza punto di versamento 600 mm
- Massima sicurezza grazie alla protezione all'acqua IPX5 e alle basse temperature sui pannelli esterni.

### Costruzione

- Vasca ribaltabile oltre i 90° per lo svuotamento completo del cibo.
- Basculamento motorizzato.
- Grazie alla posizione e inclinazione ergonomica della vasca, le operazioni di svuotamento cibo sono semplificate.
- Mescolatore a velocità variabile fino a 170 giri (pentole da 100 a 150 litri) e fino a 140 giri (per pentole da 200 a 300 litri) Adatto a miscelare anche il cibo compatto, come il purè di patate
- Pressione massima 1,5 bar.
- Coperchio bilanciato in acciaio inox con copertura scorrevole in plastica per aggiungere ingredienti e visionare la cottura senza interrompere il mescolamento. Facile da rimuovere e ruotare per le operazioni di pulizia.
- L' asse di rotazione si trova nella posizione

**Approvazione:** \_\_\_\_\_

anteriore e superiore della vasca per facilitare le operazioni di svuotamento.

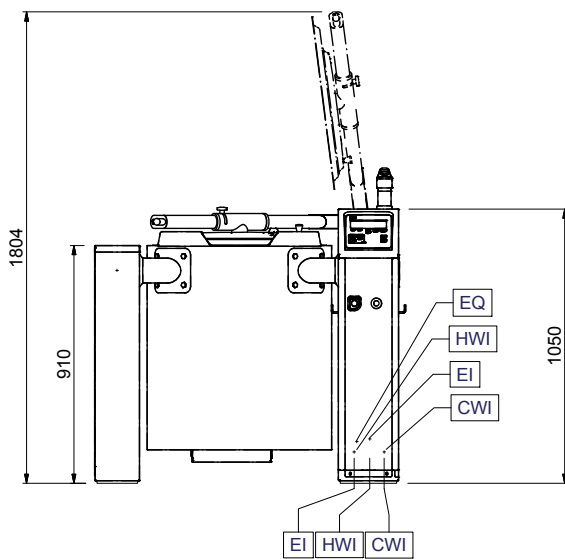
- Costruzione in acciaio inox AISI 304 con vasca stampata in acciaio inox AISI 316 e angoli arrotondati.

### Sostenibilità

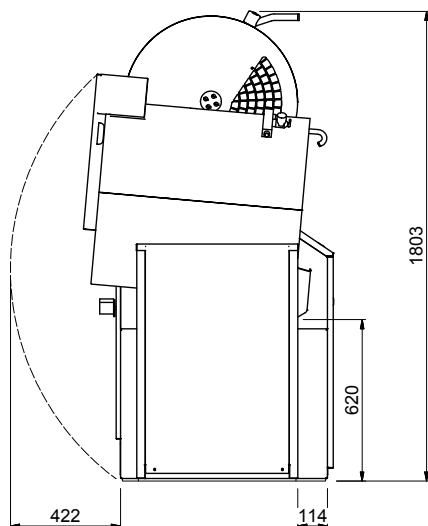


- Alta qualità di isolamento termico della vasca permette di risparmiare energia e di mantenere basse le temp. in cucina

Fronte

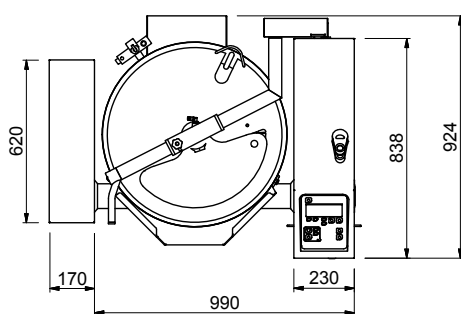


Lato



CWII = Attacco acqua fredda  
 EI = Connessione elettrica  
 HWI = Attacco acqua calda

Alto


**Elettrico**
**Tensione di alimentazione:**

232228 (SM6P100) 400 V/3N ph/50-60 Hz

**Potenza installata max:**

24.7 kW

**Informazioni chiave**
**Temperatura MIN:** 30 °C

**Temperatura MAX:** 121 °C

**Diametro recipiente rotondo:** 580 mm

**Profondità recipiente rotondo:** 464 mm

**Dimensioni esterne, larghezza:** 1160 mm

**Dimensioni esterne, profondità:** 925 mm

**Dimensioni esterne, altezza:** 1050 mm

**Capacità netta contenitore:** 100 lt

**Meccanismo di inclinazione** Automatico

**Cuscinetto** Fronte

**Accessori opzionali**

- Setaccio per pentola da 80 e 100 litri PNC 928025
- Kit di installazione per un corretto e facile posizionamento pentola da 50 - 100 litri (da ordinare sempre, 2 pezzi per pentola) PNC 928029
- GRIGLIA FONDAZIONE COLONNA SX PNC 928031
- GRIGLIA FONDAZIONE COLONNA DX 50-100 LT PNC 928032
- Kit fissaggio di base per colonna sinistra (da ordinare sempre) PNC 928034
- Kit fissaggio di base per colonna destra per pentola da 50 o 100 litri o per colonna sinistra per pentola predisposta al sistema automatico di raffreddamento (da ordinare sempre) PNC 928035
- Carrello per deposito accessori utilizzati per 5 pentole PNC 928043
- Carrello per deposito accessori utilizzati per 2 pentole PNC 928044
- Anello distanziale di collegamento (alla versione precedente di pentole) PNC 928049
- SPAZZOLA (CORTA) PER DOCCETTA PNC 928082
- SPAZZOLA (LUNGA) PER DOCCETTA PNC 928083
- Accessorio per la pulizia per Promix 100 litri PNC 928124
- Colonna sinistra e coperchio, per pentola con altezza punto di versamento 600mm (da ordinare sempre, 1 pezzo per blocco) PNC 928150
- - NOT TRANSLATED - PNC 928151

Cucine ad alta produttività

Promix Pentola elettrica con mescolatore 100lt, asse di rotazione 600

mm

L'azienda si riserva il diritto di apportare modifiche ai prodotti senza preavviso